

Die STARKEN MARKEN

HIGHLIGHTS AUS DER
HAUSTECHNIK!



delphisXpert

Automatischer
Heizöhlentlüfter

Art.-Nr. 7000 418 277
mehr auf Seite 10

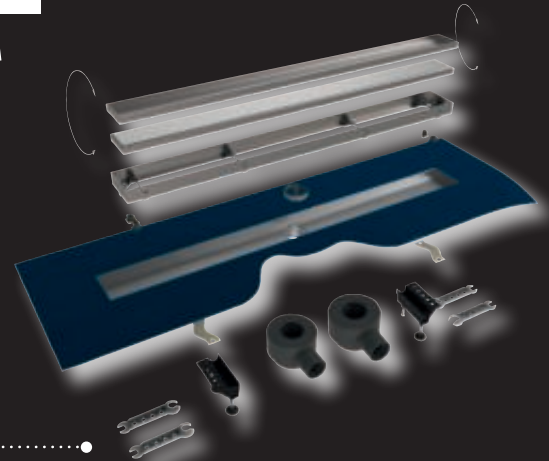
ab **38,00**

delphis

Duschrinne

Art.-Nr. 6000 408 552
mehr auf Seite 4

ab **220,90**



AUSGABE 1/2024



delphis living

Waschtisch-Einhandmischer

Art.-Nr. 6000 400 733
mehr auf Seite 2

44,30



wilo

Schmutzwasser-Tauch-
motorpumpe Drain

Art.-Nr. 6000 517 120
mehr auf Seite 9

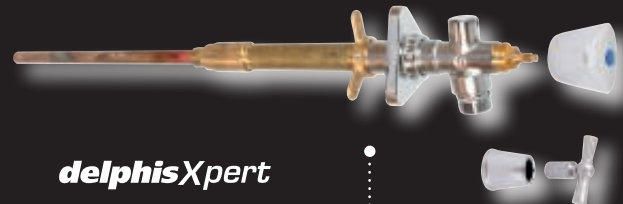
150,00

delphis living

Waschtisch

Art.-Nr. 6000 409 342
mehr auf Seite 3

ab **34,50**



delphisXpert

Außenventil

Art.-Nr. 7000 410 070
mehr auf Seite 8

ab **48,00**

delphis living**Waschtisch-Einhandmischer**

Höhe: 135 mm · Auslaufhöhe: 64 mm · Ausladung: 104 mm · mit Zugstangen-Ablaufgarnitur G 1 1/4" · Durchflussmenge bei 3 bar: 9 l/min · mit Temperaturbegrenzung · für Durchlauferhitzer geeignet

44,30

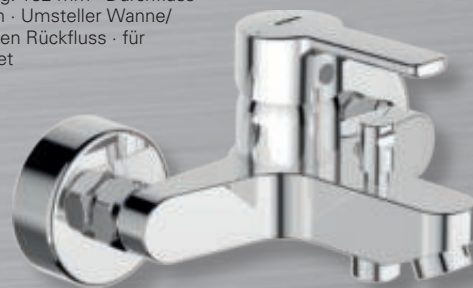
6000 400 733

**delphis living****Wannenfüll- und Brause-Einhandmischer**

Höhe: 75 mm · Ausladung: 152 mm · Durchflussmenge bei 3 bar: 20 l/min · Umsteller Wanne/Brause · Eigensicher gegen Rückfluss · für Durchlauferhitzer geeignet

56,40

6000 400 738

**delphis living****Waschtisch-Einhandmischer Grande**

Höhe: 163 mm · Auslaufhöhe: 92 mm · Ausladung: 123 mm · mit Zugstangen-Ablaufgarnitur G 1 1/4" · Durchflussmenge bei 3 bar: 9 l/min · mit Temperaturbegrenzung · für Durchlauferhitzer geeignet

51,90

6000 400 735

**delphis living****Brause-Thermostat**

Breite: 310 mm · Ausladung: 82 mm · Durchflussmenge bei 3 bar: 15,5 l/min · mit Cool Body · Eigensicher gegen Rückfluss · mit Temperaturbegrenzung · für Durchlauferhitzer geeignet

88,00

6000 400 713

**delphis living****Brause-Einhandmischer**

Ausladung Brauseabgang: 44 mm · Durchflussmenge bei 3 bar: 13 l/min · Eigensicher gegen Rückfluss · mit Temperaturbegrenzung

45,20

6000 400 737

**delphis living****Spültisch-Einhandmischer**

Schwenkauslauf: 360° · Höhe: 174 mm · Auslaufhöhe: 148 mm · Ausladung: 227 mm · Durchflussmenge bei 3 bar: 9 l/min · für Durchlauferhitzer geeignet

67,40

6000 400 739



delphis living**Handwaschbecken**

mit Hahnloch · mit Überlauf · weiß · Breite: 455 mm ·
Tiefe: 340 mm · 1 Hahnloch · mit Überlauf · für Wand-
montage geeignet

30,20

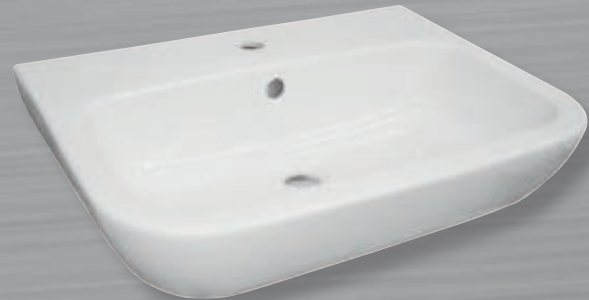
6000 409 334

**delphis living****Waschtisch**

mit Hahnloch · mit Überlauf · weiß ·
Tiefe: 450 mm · 1 Hahnloch · mit Überlauf ·
für Wandmontage geeignet

ab 34,50

6000 409 342



Breite	Art.-Nr.	EUR
550 mm	6000 409 342	34,50
600 mm	6000 409 341	36,90

delphis living**Wand-Tiefspül-WC**

spülrandlos · ohne WC-Sitz · eckig · weiß ·
Ausladung 51 cm · Abgang: waagrecht

**100,20**

6000 409 338

delphis living**WC-Sitz**

aus Duroplast · Befestigung von oben und
Klappdübel · passend zu delphis living Keramik
6000 409 338 · eckig · abnehmbar · weiß · mit
Absenkautomatik

**36,50**

6000 409 491

delphis living**Wand-Tiefspül-WC**

spülrandlos · ohne WC-Sitz · rund · weiß ·
Ausladung 53 cm · Abgang: waagrecht

**102,50**

6000 409 339

delphis living**WC-Sitz**

aus Duroplast · Befestigung von oben und
Klappdübel · passend zu delphis living Keramik
6000 409 339 und 6000 409 340 · weiß · rund ·
mit Absenkautomatik · abnehmbar

**33,60**

6000 409 493

delphis unic

Wand-Tiefspül-WC

spülrandlos · verdeckte Befestigung · ohne WC-Sitz · weiß · Ausladung 53 cm · Abgang: waagrecht

ab **178,00**

6000 409 351



Beschichtung	Art.-Nr.	EUR
ohne Beschichtung	6000 409 351	178,00
mit delphisClean	6000 409 352	209,00

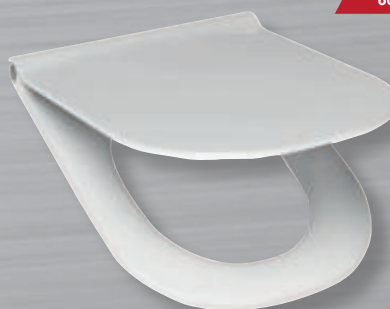
delphis unic

WC-Sitz slim

weiß · aus Duroplast · mit Absenkautomatik · abnehmbar

46,50

6000 408 612



delphis unic

WC-Sitz

aus Duroplast, Befestigung von oben und Klappdübel, passend zu delphis unic Keramik 6000409351 und 6000409352, abnehmbar

36,00

6000 409 494



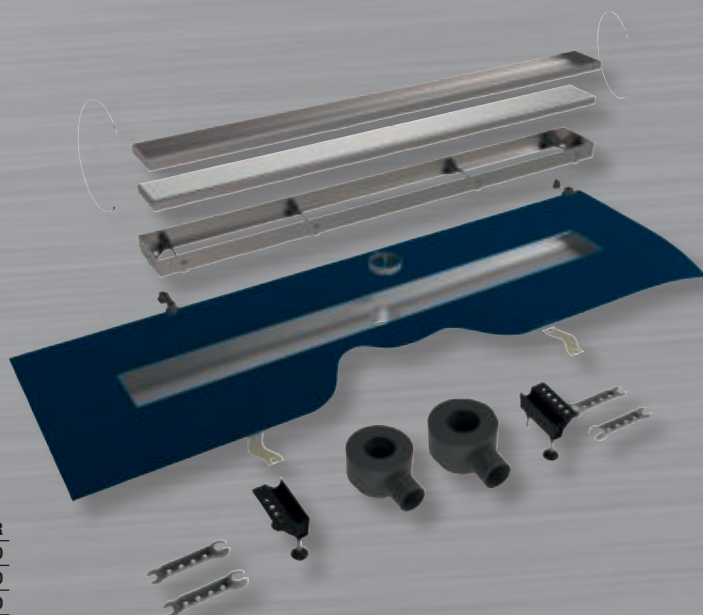
delphis

Duschrinne

Komplettsset inkl. Rinnenkörper · Edelstahl gebürstet/befliesbar · inkl. Siphons ws 50mm (Bauhöhe: ab 100 mm, Ablaufleistung 36 l/min)/35mm (Bauhöhe: ab 85 mm, Ablaufleistung 31 l/min) Sperrwasserhöhe · Tiefe Fliesenmulde: 12 mm · DN 50 · werkseitig vormontiertes Dichtvlies · Abgang waagrecht

ab **220,90**

6000 408 552



Länge	Art.-Nr.	EUR
500 mm	6000 408 552	220,90
600 mm	6000 408 553	230,70
700 mm	6000 408 554	244,40
800 mm	6000 408 555	252,00
900 mm	6000 408 556	261,80
1000 mm	6000 408 557	273,40
1100 mm	6000 408 558	290,00
1200 mm	6000 408 559	301,90

delphis

Armaturenanschluss-Set Comfort

zum kalt- und warmwasserseitigem Anschluss von Einlocharmaturen und zusätzlichem Geräteanschluss · Lieferumfang: 1. Kombi-Eckventil mit COMFORT-Griff · Geräteanschluss mit Rückflussverhinderer (RV, DIN EN 1717: EB) · selbstdichtendes Anschlussgewinde (ASAG easy) · zugfeste Messing-Konus-Quetschverschraubung mit Längenausgleich · Anschluss DN 15 G 1/2" AG · Abgang DN 10 G 3/8" AG · Fettkammerober- teil · Schubschaft und Rosette · Schlauchverschraubung · 2. Eckregulierventil mit COMFORT-Griff · selbstdich- tendes Anschlussgewinde (ASAG easy) · zugfeste Messing-Konus-Quetschverschraubung mit Längenaus- gleich · Schubschaft und Rosette

19,00
6000 576 590

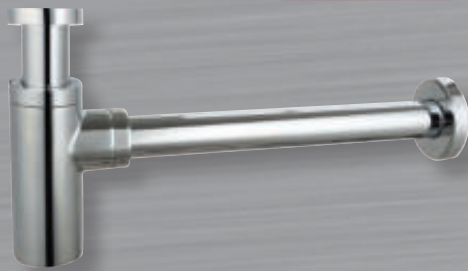


delphis

Designsiphon

chrom · rund · Verstellweg 180 - 275 mm · verschraubbares Wandrohr 300 mm

21,90
7000 599 956



delphis

Designsiphon

chrom · eckig · Verstellweg 215 - 298 mm · verschraubbares Wandrohr 300 mm

23,50
7000 599 957



delphis

VE 20

Eckventil

chrom · mit Dreikanthaubengriff gemäß DIN 3227 · Quetschverschraubung · Schubrosette d= 54 mm · Messing · konform TrinkwV · DN 15 G 1/2 AG · d= 10 mm (DN 10 G 3/8 AG) · PA-IX 744/IA · DIN-DVGWDIN-DVGW

ab 3,70
6000 649 931



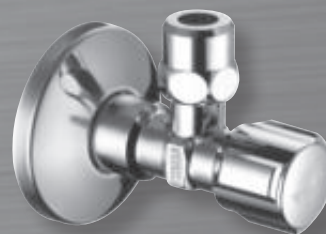
delphis

VE 20

Eckregulierventil Comfort

chrom · mit COMFORT-Griff · langer Schubschaft · zugfeste Messing-Konus-Quetschverschraubung mit Längenausgleich · Schubrosette d= 54 mm · Messing konform TrinkwV · DN 15 G 1/2 AG · d= 10 mm (DN 10 G 3/8 AG) · P-IX 212/IA · DIN-DVGW · Geräuschklasse: I · Durchflussklasse: A

ab 4,40
6000 649 933



Ausführung	Art.-Nr.	EUR
ohne ASAG	6000 649 931	3,70
mit ASAG	6000 649 932	3,80

Ausführung	Art.-Nr.	EUR
lang, ohne ASAG, regulierbar	6000 649 933	4,40
lang, mit ASAG, regulierbar	6000 576 589	4,50

delphis living**Brausestangen-Set**

Handbrause mit Regen-, Massage-, Mischstrahl und Antikalk-System, mit Brauseschieber, Höhenverstellung, mit Griff, Brauseschlauch 1600 mm mit Verdrehschutz, verchromt



ab 36,50
6000 400 829

delphis living**Wannen-Handbrause-Set**

Handbrause mit Regenstrahl und Antikalk-System, Brauseschlauch 1250 mm mit Verdrehschutz, verchromt



21,60
6000 400 840

Länge Brausestange [mm]

Länge Brausestange [mm]	Art.-Nr.	EUR
600	6000 400 829	36,50
900	6000 400 839	40,30

delphis living**Handbrause**

1 Strahlart: Regenstrahl · Ø 100 mm · weiße Sprühplatte · mit Antikalk-System · verchromt



10,00
6000 400 799

delphis living**Handbrause**

3 Strahlarten: Regen-, Massage-, Mischstrahl · Ø 100 mm · weiße Sprühplatte · mit Antikalk-System · verchromt



15,00
6000 400 809

delphis living**Brauseschlauch**

mit Verdrehschutz, verchromt



ab 6,20
6000 400 781

delphis living**Wandstange**

mit Brauseschieber, Höhenverstellung mit Griff, verchromt



ab 23,20
6000 400 826

Länge Brauseschlauch [mm]

Länge Brauseschlauch [mm]	Art.-Nr.	EUR
1250	6000 400 781	6,20
1600	6000 400 783	6,50

Länge Brausestange [mm]

Länge Brausestange [mm]	Art.-Nr.	EUR
600	6000 400 826	23,20
900	6000 400 827	27,00

delphis living**Rechteckwanne Duo**

aus Acryl · weiß · Länge: 1800 mm ·
Breite: 800 mm · Höhe: 450 mm ·
Nutzinhalt: 170 l

225,50

6000 578 542

**delphis unic****Quadrat Duschwanne**

aus Mineralguss · mit Antirutsch-
oberfläche · Höhe 30 mm ·
Ablaufloch Ø 90 mm

**ab 293,50**

6000 400 850

Länge	Breite	Art.-Nr.	EUR
800 mm	800 mm	6000 400 850	293,50
900 mm	900 mm	6000 400 851	301,80
1000 mm	1000 mm	6000 400 852	330,00

delphis living**Quadrat-Duschwanne**

aus Acryl · weiß · Höhe 25 mm ·
Ablaufloch Ø 90 mm

**ab 127,00**

6000 578 560

Länge	Breite	Art.-Nr.	EUR
800 mm	800 mm	6000 578 560	127,00
900 mm	900 mm	6000 578 561	130,00
1000 mm	1000 mm	6000 578 562	145,00

delphisXpert**Badewannen-Funktionseinheit SWING**

aus Kunststoff · Ablaufbogen Ø 40/50 mm · mit Montageset ·
mit Drehexzenterbetätigung · ohne Bedieneinheit ·
Geruchsverschlusshöhe 110 mm

18,00

7000 418 112

Hinweis: Bitte die Bedie-
neinheit separat bestellen

**delphisXpert****Badewannen-Funktionseinheit SWING**

aus Kunststoff · mit strömungsoptimiertem Geruchsverschluss ·
Ablaufbogen Ø 40/50 mm · mit Montageset · mit Drehexzen-
terbetätigung · Bowdenzug 650 mm · ohne Bedieneinheit ·
Geruchsverschlusshöhe 90 mm

18,00

7000 418 110

Hinweis: Bitte die Bedie-
neinheit separat bestellen

**delphisXpert****Bedieneinheit SWING**

mit rückstellbarem Drehgriff · inkl.
Designelement matt-chrom vormontiert ·
mit delphis Logo · Ventilkegel passend für
Funktionseinheit SWING · geeignet für
Badewannen-Funktionseinheiten
7000418110, 7000418111,
7000418112 und 7000418113

15,00

7000 418 114

**delphisXpert****Duschablauf MAGNETECH**

aus Kunststoff · für Duschwannen
mit Ablaufloch Ø 90 mm · Höhe
66 mm · mit einzigartigem mechanischen
Geruchsverschluss · Abdeckung ABS
verchromt · Abgang 135° · geeignet für
ultraflache Duschwannen · anpassbar auf
Duschwannen-Wanddicke bis 26 mm ·
keine Geruchsbelästigung durch Austrock-
nung oder Leersaugung mehr möglich ·
Gasdichte bei Unter- und Überdruck ·
hohe Ablaufleistung von 0,60 l/s

26,00

7000 418 125

**delphisXpert****Duschablauf**

aus Kunststoff · für Duschwannen mit
Ablaufloch Ø 90 mm · mit Abdeckplatte
chrom · mit herausnehmbarem Geruchs-
verschlusseinsatz · Flachdichtung ·
Abgang 135° · Ablaufbogen
Ø 40/50 mm · Höhe 80 mm ·
Ablaufleistung 0,45 L/s nach
DIN EN 274

19,00

7000 418 129

**delphisXpert****Duschablauf**

aus Kunststoff · für Duschwannen mit
Ablaufloch Ø 90 mm · mit Abdeckplatte
chrom · mit herausnehmbaren Geruchs-
verschlusseinsatz · Kragendichtung ·
Abgang 135° · Ablaufbogen Ø 40/50 mm ·
Höhe 60 mm · Ablaufleistung
0,45 L/s nach DIN EN 274

20,00

7000 418 127



delphisXpert**Außenventil**

DN 15 · chrom · Rohrbelüfter · Rückflussverhinderer · Sanitärgriff und Steckschlüssel · DIN-DVGW

ab 48,00
7000 410 070



7000 410 070

Ausführung	Art.-Nr.	EUR
nur für Sanierung	7000 410 070	48,00
für Rohbau und Sanierung	7000 410 071	65,00

delphisXpert**Druckminderer**

Messing · mit beidseitigen Verschraubungen · Manometeranschluss 1/4" axial · PN 16 · Einstellbereich 1,5 - 6 bar · max. Temp. 30 °C · DVGW geprüft

ab 31,00
7000 418 569



Nennweite	Einbaulänge ohne Verschraubung [mm]	Einbaulänge mit Verschraubung [mm]	KV-Wert	Art.-Nr.	EUR
15	84	135	1,7	7000 418 569	31,00
20	94	151	2,5	7000 418 570	37,00
25	104	170	8,0	7000 418 571	47,00
32	109	175	9,9	7000 418 572	101,00
40	134	214	13,8	7000 418 573	161,00
50	144	224	18,0	7000 418 574	190,00

delphisXpert**Systemtrenner BA4**

mit Auslaufventil · DN 15 · matt-chrom · DIN-DVGW

97,00
7000 410 075

**HS****HS Kugelhahn UNIDUO 1700**

doppelt zertifiziert für Gas und Wasser · aus Messing CW 617 N · verchromt · beidseitig Innengewinde · mit ISO-T-Griff · grau · bis ON 42 · PN 10 DVGW-W · MOP 5 · HTB 0,1

ab 5,30
8002 733 164



Nenndurchmesser ["]	Art.-Nr.	EUR
1/4	8002 733 164	5,30
3/8	8002 733 165	5,30
1/2	8002 733 166	6,00
3/4	8002 733 167	8,40
1	8002 733 168	15,00

wilo

Schmutzwasser-Tauchmotorpumpe Drain

Kellerentwässerungspumpe · wassergekühlt · 1~230 V/50 Hz · Einsatz: Förderung von klarem oder leicht verschmutztem Wasser aus Behältern · Schächten oder Gruben · bei Überflutung und Überschwemmung · bei der Entwässerung von Kellerniedergängen und Kellerräumen

150,00

6000 517 120



wilo

Hochdruck-Kreiselpumpe Jet WJ mit Tragegriff, 1~230 V

selbstansaugende einstufige Pumpe · zur Förderung aus Brunnen · Befüllen, Leerpumpen, Umpumpen, Bewässern und Beregnen · Notpumpe bei Überflutungen

240,00

7000 517 013



GRUNDFOS

Hochwasser-Komplettpaket MULTIBOX

Lieferumfang: Kellerentwässerungspumpe · angebaute Storz C-Kupplung · 15 m Druckschlauch inkl. Edelstahl-Knickschutz (für scharfkantige Ecken) · Rückschlagklappe · 3-fach abgestufter Adapter · kompakte · universelle Filter- und Tragebox · Box-Außenabmessungen 400 x 330 x 300 mm

375,00

8001 357 957



delphisXpert**Thermostat-Mischventil**

Messing · DN 20 · PN 10 · für Solar- und Trinkwasserinstallation · Einstellbereich 30 - 65 °C · max. Heißwasserzufuhr 110 °C · max Durchfluss 63l / min bei 3bar · beliebige Einbaulage · Anschlussverschraubungen 3/4" AG



64,40
7000 418 576

delphisXpert**Stellantrieb**

230V · NC (stromlos geschlossen) · Anschlussgewinde M30 x 1,5 · Kabel 1 m · Schutzart IP 44 · Schutzklasse II · Betriebsleistung 1,6 W



9,00
7000 418 765

delphisXpert**Kesselsicherungsgruppe**

für geschlossene Heizungsanlagen nach EN 12828 · komplette, fest vormontierte und auf Dichtheit geprüfte Kesselsicherungsgruppe · **bestehend aus** Messing-Armaturenräger · Heizungsmanometer · Schnellentlüfter · Membran-Sicherheitsventil · formschlüssiger Isolation · inkl. selbstdichtenden Montageventilen für den einfachen Austausch von Manometer und Schnellentlüfter · Maße: B 183 x H 144 x T 70 mm

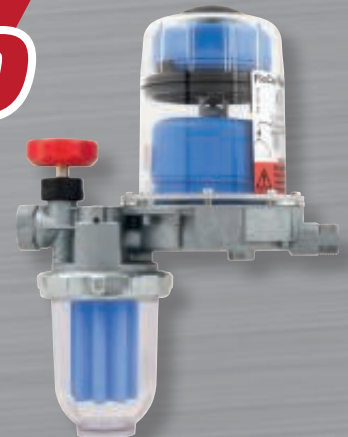


ab 18,00
7000 418 300

delphisXpert**Automatischer Heizöentlüfter**

für Einstrangsysteme mit Rücklaufzuführung in Ölfeuerungsanlagen zur kontinuierlichen Entlüftung · mit integriertem Filter (Sikusieb kurz, 50 µm) und Absperrventil · Gehäuse aus Zink-Druckguss · Anschluss Brennerseite: G 3/8" AG mit 60° Konus für Brennerschläuche · Anschluss Tank: G 3/8" IG · Betriebsüberdruck: max. 0,7 bar (entspricht statischer Ölsäule von ca. 8m) · Prüfdruck 6 bar · Temperatur Medium + Umgebung: je max. 60 °C

38,00
7000 418 277

**Ausführung**

bis 50 kW, G 1/2" x G 3/4"

bis 100 kW, G 3/4" x G 1"

Art.-Nr.

7000 418 300

7000 418 303

EUR

18,00

32,00

Das vielseitige System um überall schnell, einfach und sauber Wasser aufzufangen!

DERBLAUE
schnell - einfach - sauber

Set Der Blaue

bestehend aus: Wanne, Pumpsystem, Akku großer Akku mit 1500 Liter Fördermenge pro Ladung · Wanne · Pumpe · 3 Meter Schlauch · Netzteil · Tragetasche

233,00
7000 419 010



DERBLAUE
schnell – einfach – sauber

Auffangwanne Der Blaue

unendlich oft formbar · passt sich überall perfekt an und hält die Form · geprüft bis 60 Grad Wassertemperatur · geeignet für Glycolwassermischungen · passgenaue Lasche um die Pumpe stabil, senkrecht zu halten · konische Grundform · 10 Liter Fassungsvermögen · zwei seitliche Griffe · anschmiegsame obere Dichtlippe · Grundfläche ca. 34 cm x 34 cm · Höhe 12,5 cm

74,00
7000 419 011



DERBLAUE
schnell – einfach – sauber

Pumpsystem

12 V Pumpe, Netzteil, 3 m Schlauch mit Klammer im Beutel kräftige 10 Liter pro Minute Pumpleistung · ähnlich einem offenen Haushaltswasserhahn · 3 m Wasserschlauch mit Befestigungsclip, damit der Schlauch da bleibt, wo er hin soll · bis zu 60 Grad warmen Wasser ist die Pumpe geprüft · Tragetasche mit Aufhängöse · Netzteil zum Betreiben der Pumpe und Laden des Akku

74,00
7000 419 012



DERBLAUE
schnell – einfach – sauber

Akku

Akku mit 1500 Liter Fördermenge pro Akkuladung · ca. 3,5 Std. Laufzeit mit einer Ladung · 6 Ah Lithium-Ionen Akku · Wasserdicht mit geschlossenen oberen Stöpsel · spritzwassergeschützt im Betrieb · speziell auf die Bedürfnisse der Baustelle ausgerichtet · stoßfest durch eingeschäumte Innenbereiche · eigens für den „Blauen“ entwickelter Spezial-Akku

85,00
7000 419 020



DERBLAUE
schnell – einfach – sauber

Rutsche

Zum gezielten Leiten von Flüssigkeiten · Aufhängelaschen mit starkem Neodym-Magnet und Öse · Anschmiegsame obere Dichtlippe · Beliebig oft formbar durch Biegemetallelemente · Oben 30 cm breit, unten 20 cm, Länge 50 cm

44,00
7000 419 014



DERBLAUE
schnell – einfach – sauber

Einfachrosette

Einfache Rosette mit 22 mm Öffnung · Optimaler Spritzschutz an Rohren · Beliebig oft formbar durch Biegemetallelemente

34,50
7000 419 015



DERBLAUE
schnell – einfach – sauber

Doppelrosette

Doppelte Rosette mit zwei Öffnungen je 15 mm · Lochdurchmesser im Abstand von 50 mm · Optimaler Spritzschutz an Rohren · Beliebig oft formbar durch Biegemetallelemente

34,50
7000 419 016



**DIE STARKEN
MARKEN**
IM SET

165,00
6000 409 509

Installationsset
DIE STARKEN MARKEN
20x Eckventil Comfort +
10x Röhrensiphon 5611



Schon entdeckt?
Unsere delphis
Heizungspumpen.
www.delphis.de



WERKZEUGE • MASCHINEN • REPARATURSERVICE • BEFESTIGUNGSTECHNIK • ISOLIERSYSTEME



STOCKBRINK & OFFERMANN'S GMBH • SOHLWEG 7 • 41372 NIEDERKRÜCHTEN
TEL.: 02163 / 9 83 35-0 • FAX: 02163 / 9 83 35-15 • WWW.STOCKBRINK-OFFERMANN'S.DE



30 JAHRE
Stockbrink & Offermann's